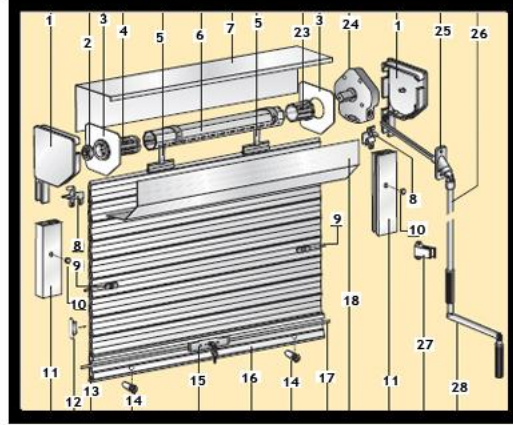
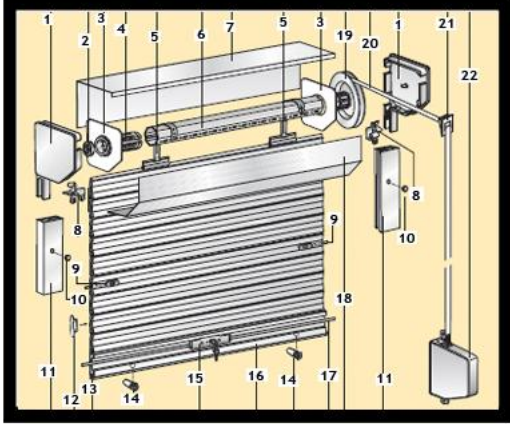


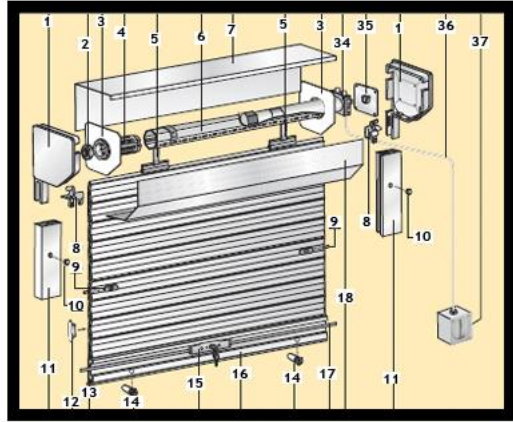
### HANDLE CONTROL



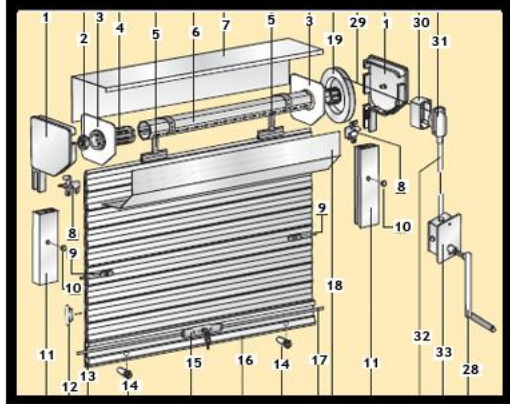
### STRAP CONTROL



### ELECTRIC CONTROL



### ROPE CONTROL



1. الفطاء الجانبى
2. عجلة التصل
3. صفيحه الامان
4. مفصل تمناعى الشكل
5. شىال
6. اسطوانة تمناعيه الاضلاع
7. الفطاء العلوى
8. أداة التحريك
9. قفل وسطى
10. سداده غطاء الثقب
11. مسلك الشريحه
12. قابس جانبى
13. مثبت اللقافة
14. سداده بلاستيكية
15. قفل
16. شراية غلى الشريحه (عازل شماتى)
17. قفل الصفيحه
18. الفطاء السفلى
19. بكره
20. حزام

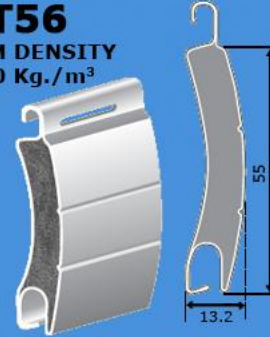
21. حزام التوجيه للفطاء الجانبى
22. صاحب مفقظ
23. غطاء
24. تروس
25. وصلة
26. قضيب شماتى
27. مقبض يدوى
- 28.
- 29.
30. مسلك لهيل التوجيه
31. مضرج لهيل أداة التوجيه
32. حماية هيل الانبوب
33. تروس يدوية
34. المحرك
35. صفيحه دعم المحرك
36. مسلك كيرباتى
37. مفتاح كيرباتى



- الوزن بالنسبة للمتر المربع الواحد ٥.٥ ك.غ.
- وحدة قياس الارتفاع: ١٢ شريحة

## لفافات الالومنيوم مع رغوة البولى يوريثان للردول شتر

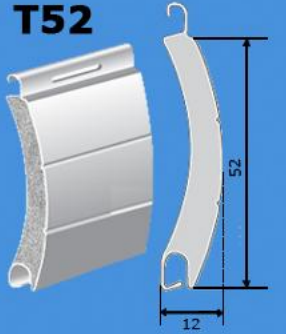
### T56 FOAM DENSITY 300 Kg./m<sup>3</sup>



### TS55



### T52



- الوزن بالنسبة للمتر المربع الواحد ٩.٥ ك.غ.
- وحدة قياس الارتفاع: ١٨ شريحة
- الوزن بالنسبة للمتر المربع الواحد ٦.٥ ك.غ.
- وحدة قياس الارتفاع: ١٨ شريحة

- الوزن بالنسبة للمتر المربع الواحد ٢.٥ ك.غ.
- وحدة قياس الارتفاع: ١٩ شريحة

### T55



### T45



- الوزن بالنسبة للمتر المربع الواحد ٣.٥ ك.غ.
- وحدة قياس الارتفاع: ٢١ شريحة
- الوزن بالنسبة للمتر المربع الواحد ٢.٦ ك.غ.
- وحدة قياس الارتفاع: ١٨ شريحة

### T39



- الوزن بالنسبة للمتر المربع الواحد ٢.٧ ك.غ.
- وحدة قياس الارتفاع: ٢٥ شريحة

بييه دى اس (م.م.ع)

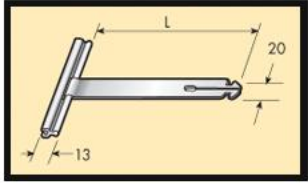
فاكس: ٩٧١ ٦٥٥ ٧٨٨ ١٤

اللاكترونى: info@pds.ae

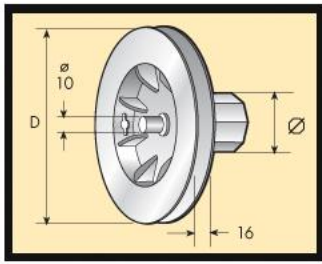
هاتف: ٩٧١ ٦٥٥ ٧٨٨ ٦٠

ص.ب.: ١٢٢٨٢٠ الشارقة، ا.ع.م.

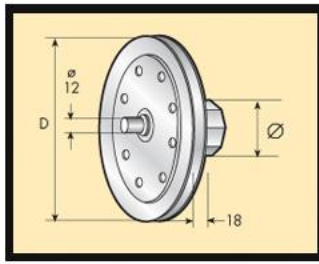
# الاكسسوارات



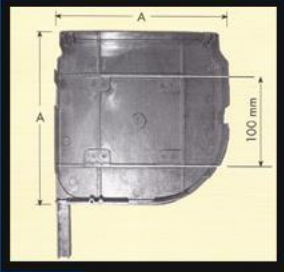
■ حيلة الامان من الفولاذ المقاوم للصدأ



■ بكره بلاستيكة صغيرة



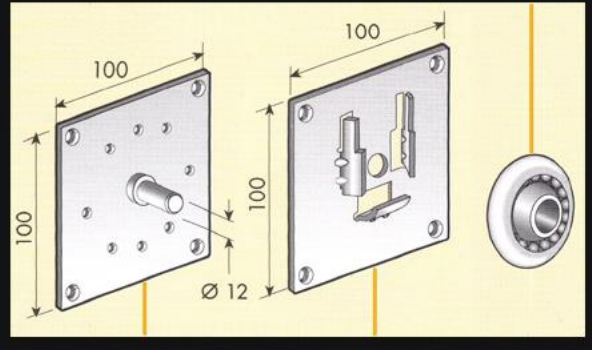
■ بكره من الصلب المجلفن



■ غطاء دائري من  
الالمنيوم 100x100

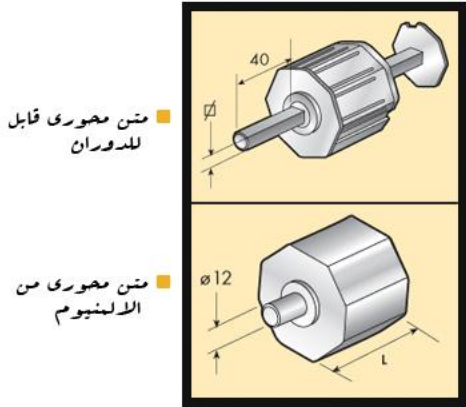
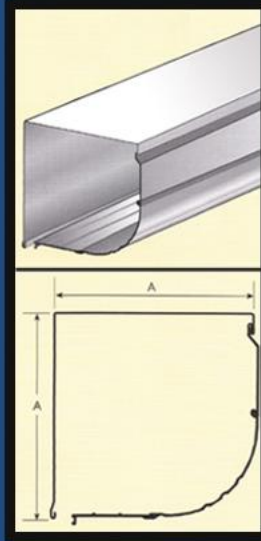
■ قطع الاغطية  
A=165-180-205-250 mm

■ عجله التصل



■ صفيحة محورية

■ صفيحة مع مقبض عجله التصل



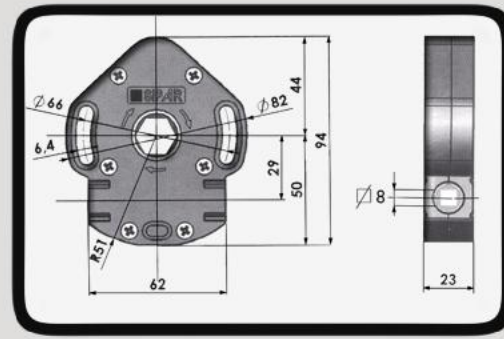
■ متن محوري قابل  
للدوران

■ متن محوري من  
الالمنيوم

D (mm)	S (mm)
40	0.5
40	0.6
40	0.8
60	0.5
60	0.6
60	0.8
70	1.2

■ متن ثماني الاضلاع مجلفن

www.pds.ae



ARGOMAX



## المواصفات الفنية

لهذا المنتج متوفر بنسب تخفيض متفاوتة:

- النسبة ١:٦ للروول بتر حتى ٢٠ ك.غ.
- النسبة ١:٨ للروول بتر حتى ٢٥ ك.غ.
- النسبة ١:١١ للروول بتر حتى ٣٥ ك.غ.
- النسبة ١:١٨ للروول بتر حتى ٤٠ ك.غ.
- أيضا متوفر للمفاصل بقياس ٧ مم و ٨ مم و ١٠ مم

BELLO BOX



■ غطاء من الالمنيوم

MADE IN ITALY